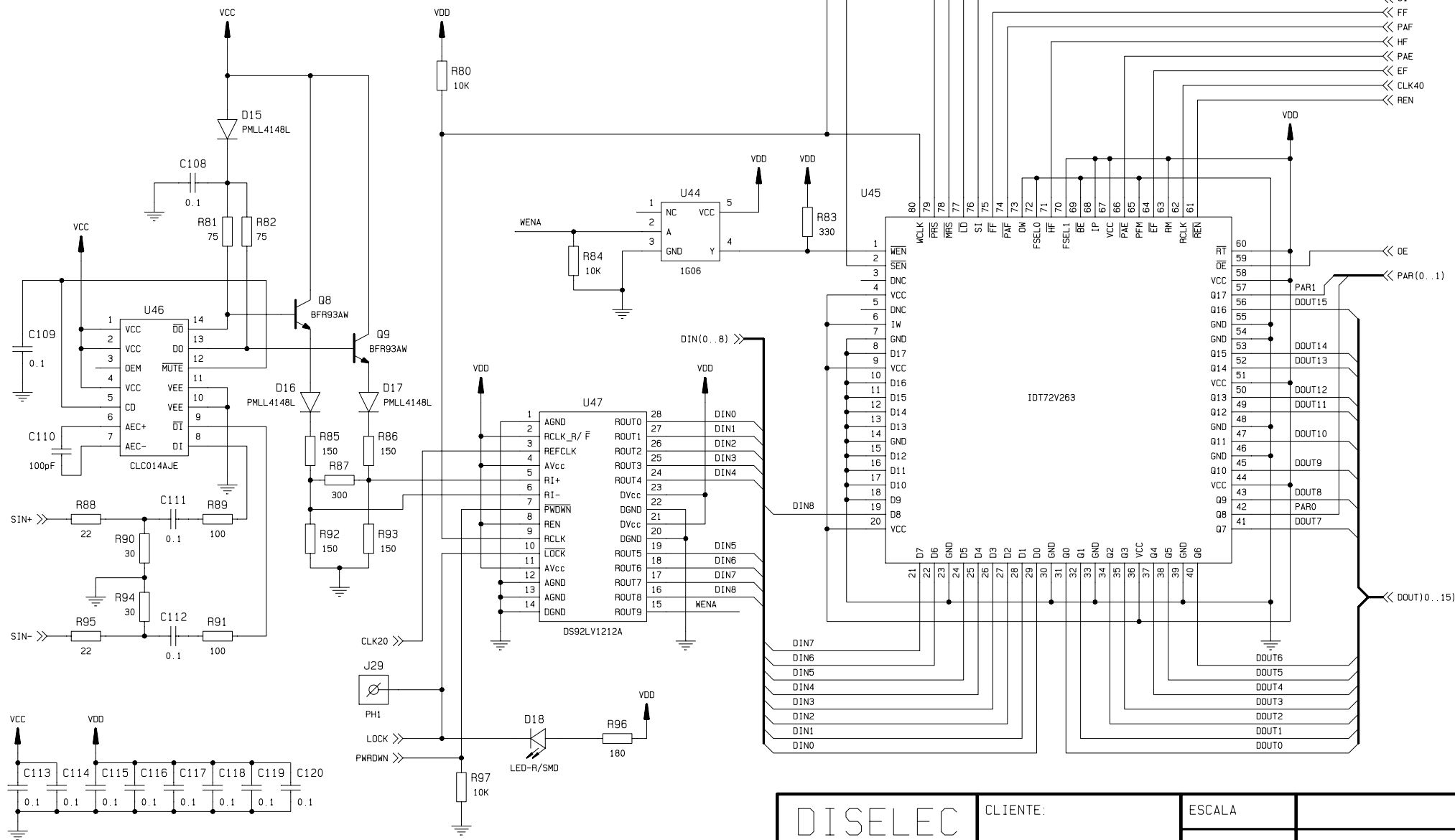


- LAS SEÑALES SIN+ Y SIN- SON DIFERENCIALES (200Mbps) Y DEBEN IR JUNTAS Y AISLADAS DEL RESTO DE SEÑALES.

- HAY QUE MINIMIZAR EL RECORRIDO DE LAS SEÑALES QUE VAN DE LOS PINES 13 Y 14 DEL CIRCUITO CLC014 A LOS PINES 5 Y 6 DEL CIRCUITO DS92LV1212A. ESTAS SEÑALES SON DIFERENCIALES.



DS3567	
REFERENCIA	

FECHA	VERSION	REFERENCIA
ULTIMA MODIFICACION		

DISELEC		CLIENTE:		ESCALA	
MADRID		CIEMAT		DENOMINACION	
TEL.: 91 730 02 44				ESQUEMA ELECTRICO	
FAX.: 91 739 97 39				REF. CLIENTE	
				ROS-8 V1 / MODULO 2	
No PLANO		DIBUJADO	DISELEC-01	REFERENCIA DISELEC	DS3567K
SUST. A		COMPROBADO	DISELEC-03	PROYECTO:	
SUST. POR		FECHA	12-02-2004		