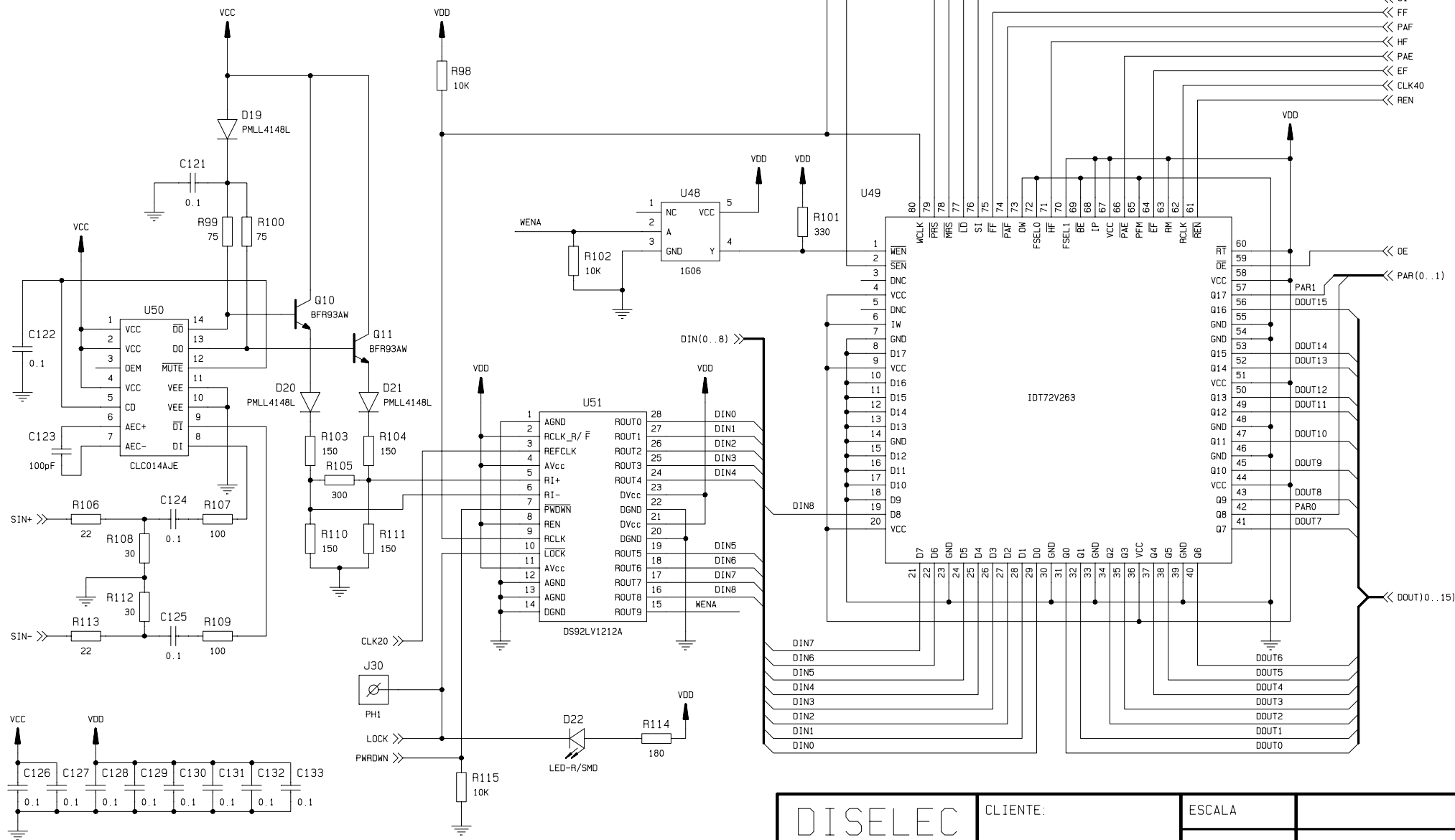


- LAS SEÑALES SIN+ Y SIN- SON DIFERENCIALES (200Mbps) Y DEBEN IR JUNTAS Y AISLADAS DEL RESTO DE SEÑALES.

- HAY QUE MINIMIZAR EL RECORRIDO DE LAS SEÑALES QUE VAN DE LOS PINES 13 Y 14 DEL CIRCUITO CLC014 A LOS PINES 5 Y 6 DEL CIRCUITO DS92LV1212A. ESTAS SEÑALES SON DIFERENCIALES.



DISELEC MADRID TEL.: 91 730 02 44 FAX.: 91 739 97 39		CLIENTE:		ESCALA	
		CIEMAT		DENOMINACION	
No PLANO		DIBUJADO		ESQUEMA ELECTRICO	
SUST. A		COMPROBADO		REF. CLIENTE	
SUST. POR		FECHA		REFERENCIA	
		12-02-2004		DISELEC-01	
				DISELEC-03	
				PROYECTO:	
				ROS-8	
				DS3567L	
				ULTIMA MODIFICACION	
				REFERENCIA	

DS3567		
REFERENCIA		
FECHA	VERSION	REFERENCIA
ULTIMA MODIFICACION		