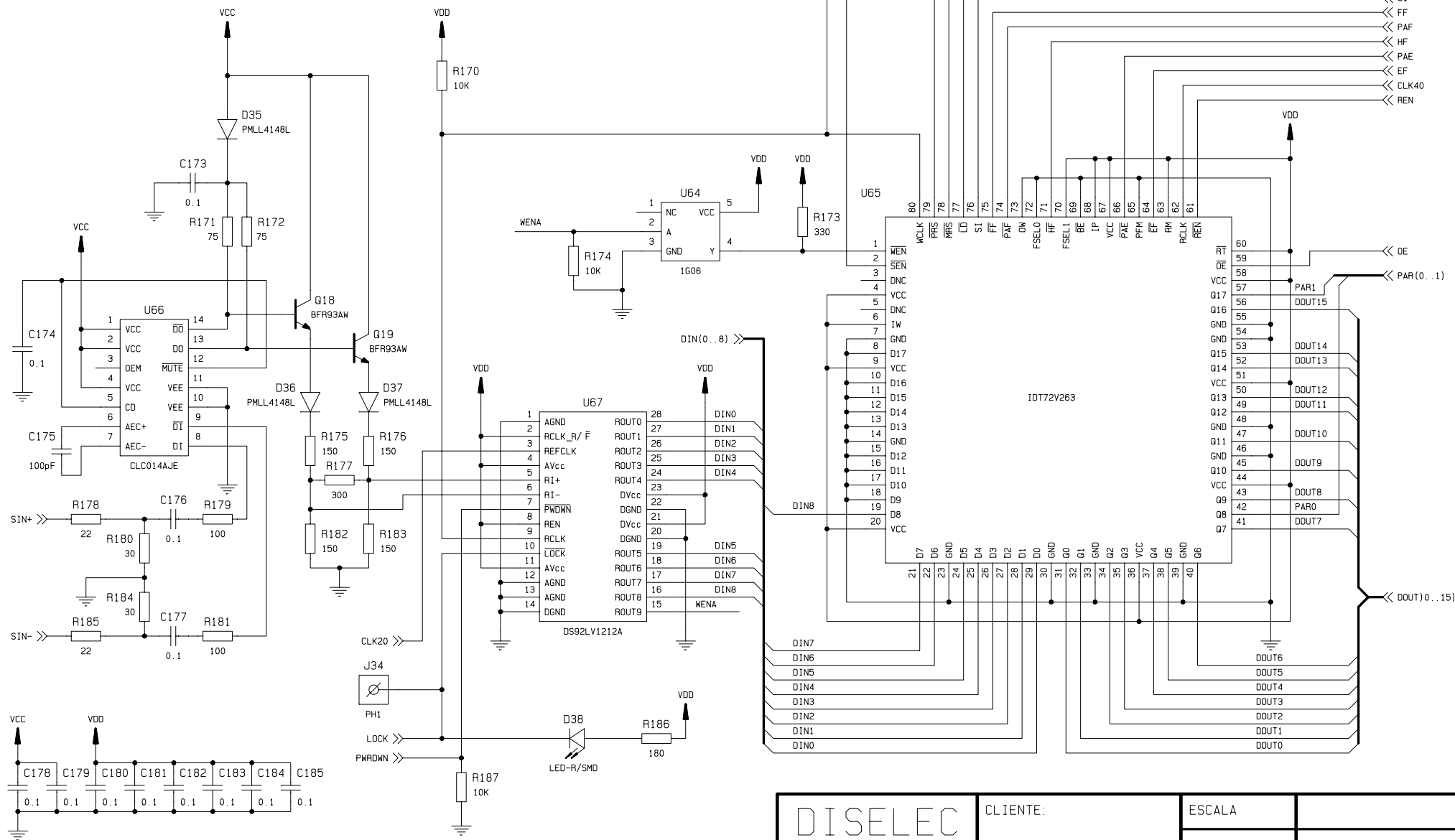


- LAS SEÑALES SIN+ Y SIN- SON DIFERENCIALES (200Mbps) Y DEBEN IR JUNTAS Y AISLADAS DEL RESTO DE SEÑALES.

- HAY QUE MINIMIZAR EL RECORRIDO DE LAS SEÑALES QUE VAN DE LOS PINES 13 Y 14 DEL CIRCUITO CLC014 A LOS PINES 5 Y 6 DEL CIRCUITO DS92LV1212A. ESTAS SEÑALES SON DIFERENCIALES.



DISELEC MADRID TEL.: 91 730 02 44 FAX.: 91 739 97 39		CLIENTE: CIEMAT		ESCALA	
		DISELEC-01		DENOMINACION	ESQUEMA ELECTRICO
No PLANO		DIBUJADO	DISELEC-03	REF. CLIENTE	ROS-8 V1 / MODULO 6
SUST. A		COMPROBADO	DISELEC-03	REFERENCIA DISELEC	DS3567P
SUST. POR		FECHA	12-02-2004	PROYECTO:	ROS-8

DS3567		
REFERENCIA		
FECHA	VERSION	REFERENCIA
ULTIMA MODIFICACION		