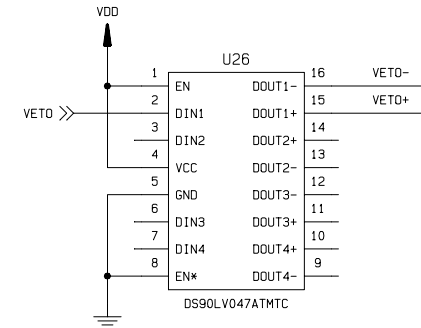
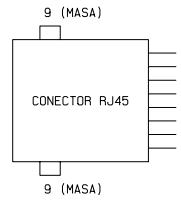
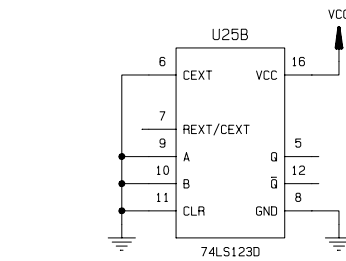
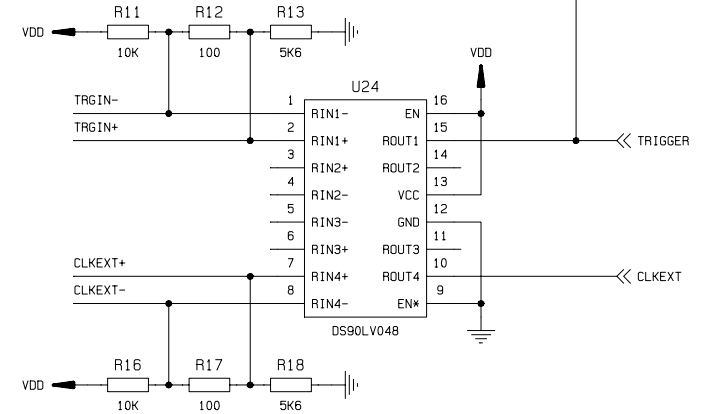
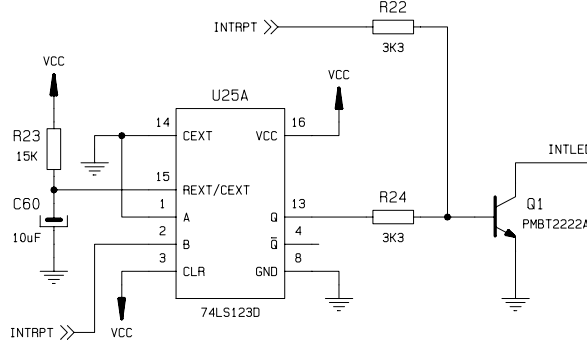
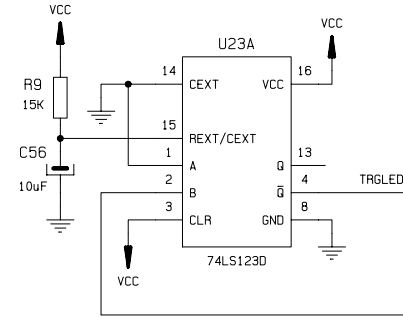
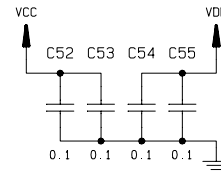
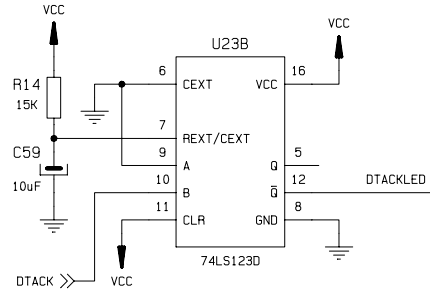
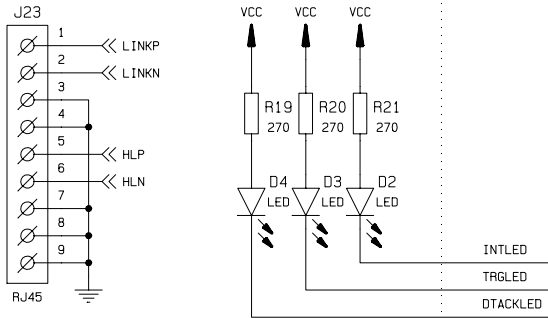
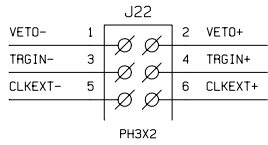
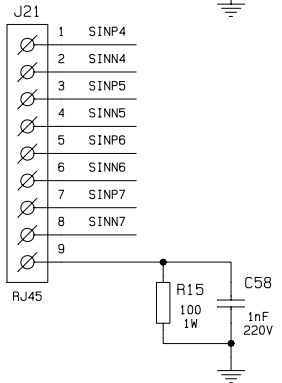
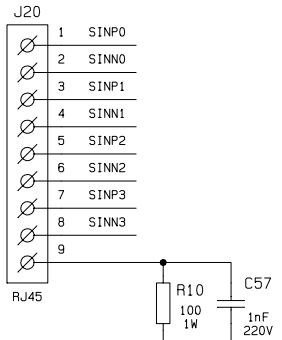


PANEL FRONTAL



—<< SINP(0..7)
—<< SINN(0..7)

DS3567		
REFERENCIA		
FECHA	VERSION	REFERENCIA
ULTIMA MODIFICACION		

DISELEC		CLIENTE:		ESCALA	
MADRID		CIEMAT		DENOMINACION	
TEL.: 91 730 02 44				ESQUEMA ELECTRICO	
FAX.: 91 739 97 39				REF. CLIENTE	
				ROS-8 V1 / PANEL	
No PLANO		DIBUJADO	DISELEC-01	REFERENCIA DISELEC	DS3567F
SUST. A		COMPROBADO	DISELEC-03	PROYECTO:	
SUST. POR		FECHA	12-02-2004	ROS-8	