

- 14 TALADROS Ø3,5
- 2 TALADROS Ø3,2

Cantidad	13	Rugosidad	3,2	Material	Aluminio
Dibujado	Comprobado	Aprobado	Verif. Normas	Tolerancias sin especificar	Escala
Fecha	03.04.06			±0,1	
Nombre	CARLOS				

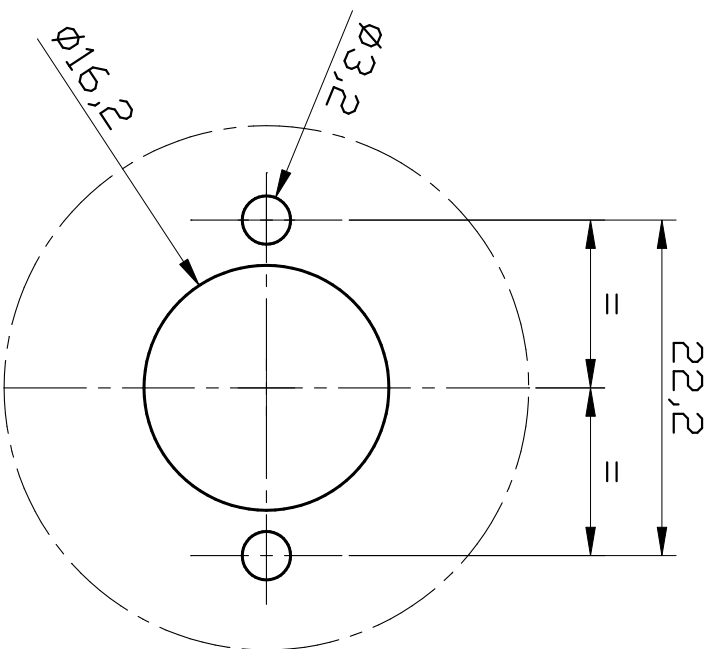
CIEMAT
ELECTRONICA Y SENSORES

SECTOR COLLECTOR
PATCH PANEL

Referencia
SC_RJ45_PP_2

Hoja
de
1
1

DETALLE A



Sustituye a :
Sustituido por :