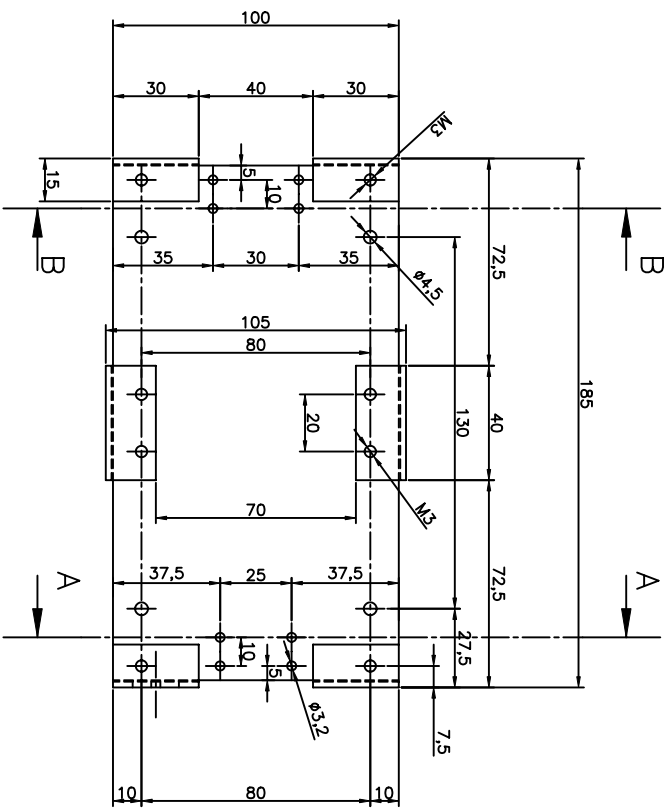
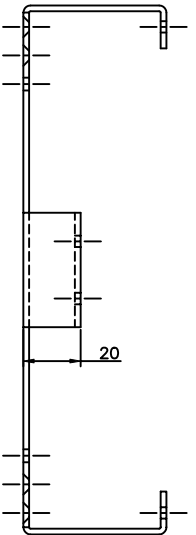
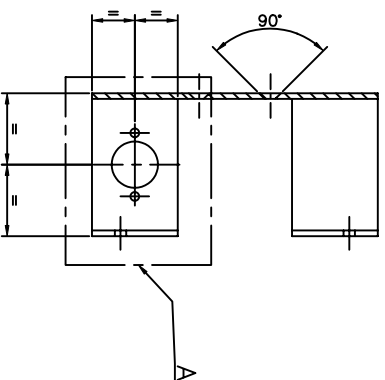


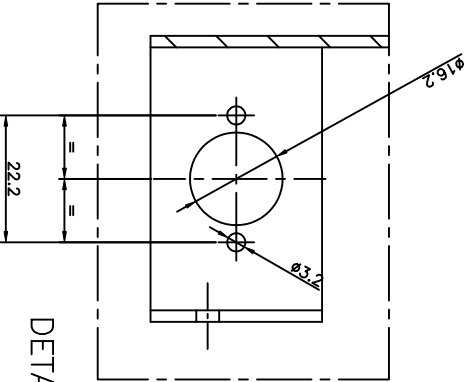
- 8 TALADROS M3
- 2 TALADROS 3.2
- 8 TALADROS 3.2
- 4 TALADROS 4.5



SECCION B-B



SECCION A-A



DETALLE A

Cantidad	1	Rugosidad	3.2 / (A)	Material	ALUMINIO ESPESOR 2	Escala	
Dibujado	05.05.04	Comprobado		Tolerancias sin especificar	S/DIN 7168		
Fecha		Aprobado		GRADO MEDIO			
Nombre		Verif. Normas					

Descripción

LV PATCH CONNECTOR
BASE SUPPORT

CIEMAT
FISICA DE PARTICULAS

Referencia

LVPC-1-A

Hoja
de

Substituye a :

Substituido por :