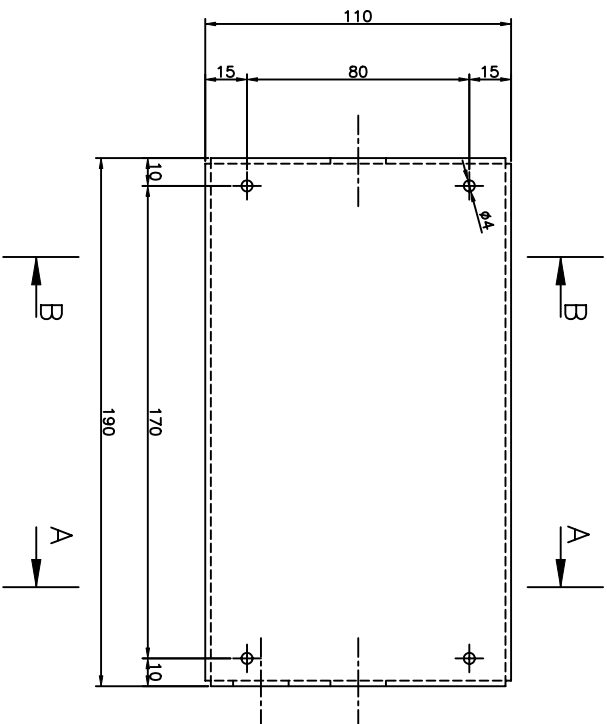
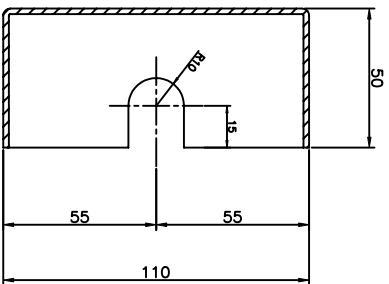
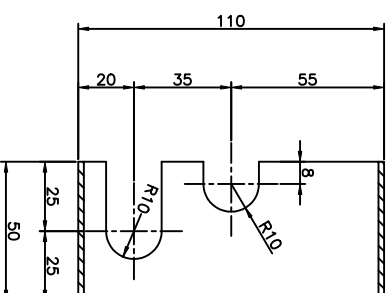


SECCION B-B



SECCION A-A



Cantidad	1	Rugosidad	3.2 / (A)	Material	ALUMINIO ESPESOR 2	Escala	
Comprobado		Aprobado		Tolerancias sin especificar	S/DIN 7168		
Fecha	05.05.04	Verif. Normas		GRADO MEDIO			
Nombre							

Descripcion

CIEMAT

FISICA DE PARTICULAS

LV PATCH CONNECTOR
COVER

Referencia

LVPC-7-A

Hoja

de

Substitye a :

Substituto por :